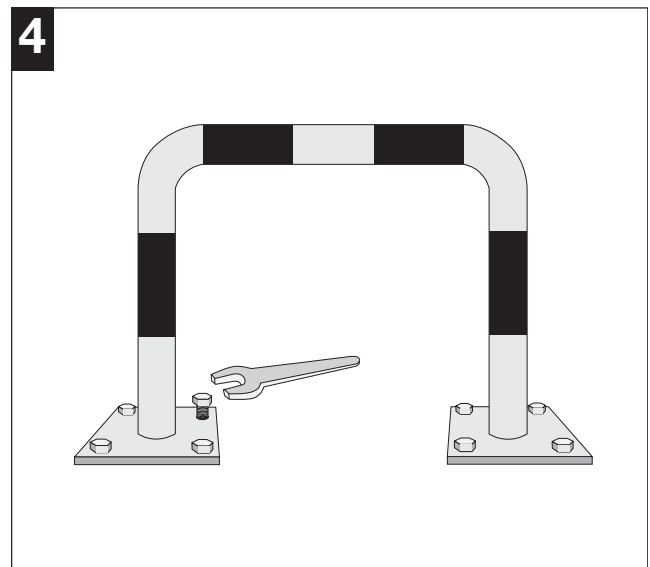
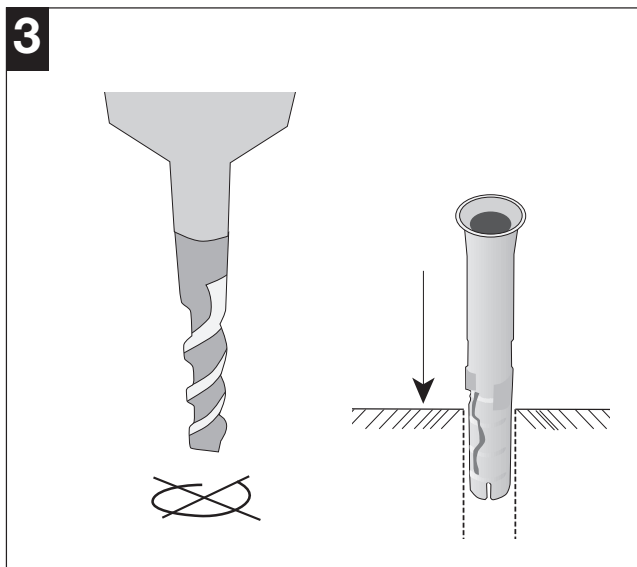
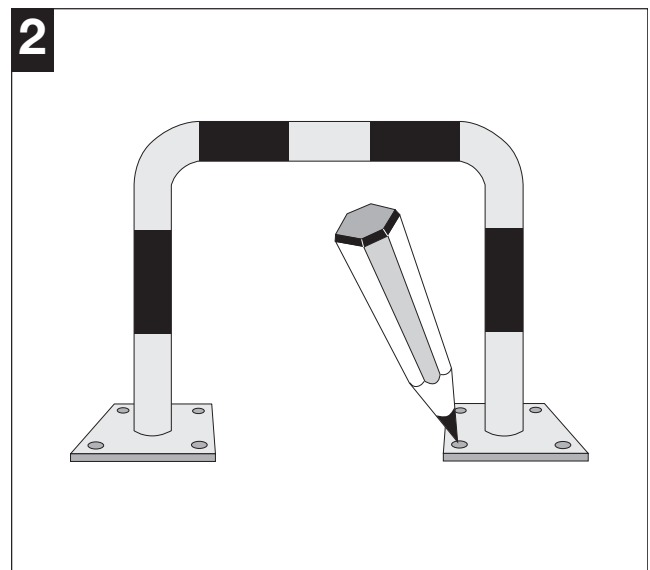
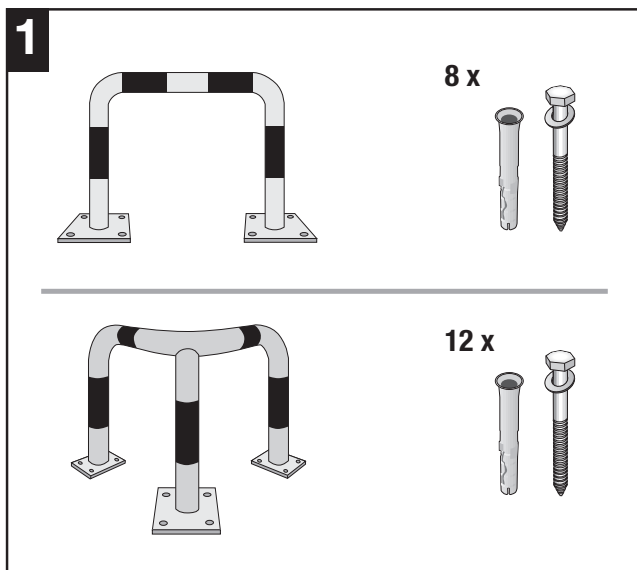


MONTAGEANLEITUNG RAMMSCHUTZBÜGEL



Variante zum Einbetonieren (40 x 40 x 60 cm)

