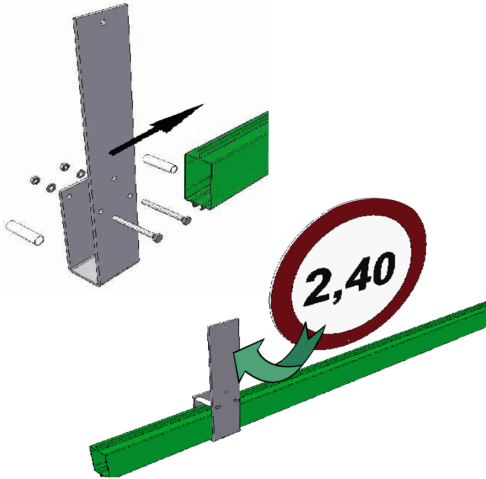




Schildhalter für Höhenbegrenzungssperre



- Stahl (feuerverzinkt)
- zur Montage von Schildern an Höhenbegrenzungssperren
- Schildhalter für Schildgrößen bis max. 0,5 m²

Ausführung	Artikelnummer
für max. 0,5 m ²	3603

Dieses Datenblatt wurde am 05.01.2025 automatisch erstellt. Änderungen nach diesem Zeitpunkt sind vorbehalten.