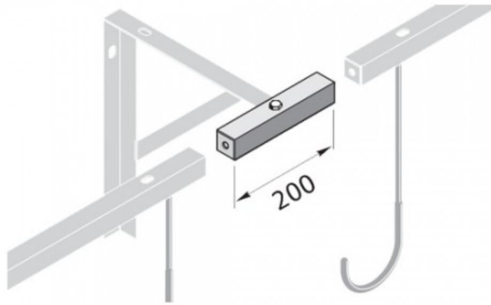




Verbindungselement für Fahrrad-Hängeparker



- Material: Stahl (verzinkt)
- Farbe: verzinkt
- Länge: 200 mm
- Gewicht: 0,5 kg

Material	Gewicht	Artikelnummer
Stahl (verzinkt)	0,5 kg	wsm318000163

Dieses Datenblatt wurde am 13.01.2025 automatisch erstellt. Änderungen nach diesem Zeitpunkt sind vorbehalten.