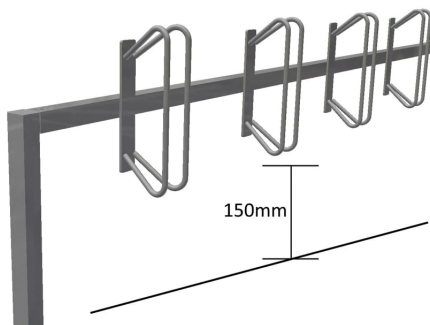




Fahrradständer / Reihenparker mit 6 Plätzen



- Material: Stahl (feuerverzinkt)
- Vierkant-Trägerrohr 40x40 mm, Haltebügel aus Rundrohr 12 mm Durchmesser
- Anzahl Stellplätze: 6 Stellplätze
- Einstellart: schräg 45° oder gerade 90°
- Befestigung: zum Aufdübeln, zum Einbetonieren oder zur Wandbefestigung
- Höhe über Flur: 500 mm
- für Fahrradreifenbreiten bis 55 mm Durchmesser
- Gesamtbreite: 3000 mm
- Gewicht: 20 kg

Gemeinsame Eigenschaften aller Varianten

Material	Farbe	Breite	Höhe
Stahl (feuerverzinkt)	silber	3000 mm	500 mm

Verfügbare Varianten

Bauart	Gewicht	Ausführung	Artikelnummer
zum Einbetonieren	20,5 kg	6 Stellplätze 90° (gerade)	shk421_02
zum Einbetonieren	20,9 kg	6 Stellplätze 45° (links oder rechts)	shk421_03
ortsfest, zum Aufdübeln	19,3 kg	6 Stellplätze 90° (gerade)	shk421_04
ortsfest, zum Aufdübeln	20,2 kg	6 Stellplätze 45° (links oder rechts)	shk421_05
Wandbefestigung, zum Aufdübeln	17,9 kg	6 Stellplätze 90° (gerade)	shk421_16
Wandbefestigung, zum Aufdübeln	18,3 kg	6 Stellplätze 45° (links oder rechts)	shk421_17

Dieses Datenblatt wurde am 16.01.2025 automatisch erstellt. Änderungen nach diesem Zeitpunkt sind vorbehalten.