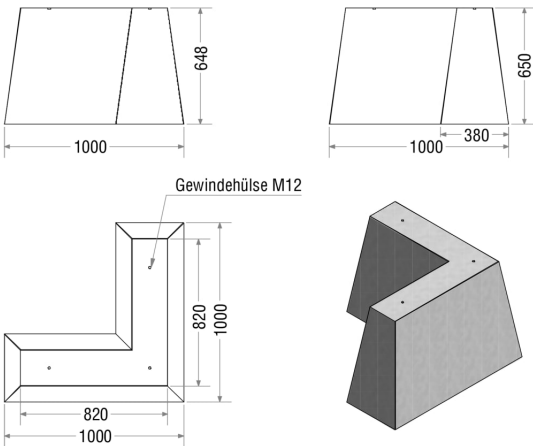




Betonschutzwand | Trapezeckstein | schwarz/gelb



- Material: Beton
- Farbe: schwarz/gelb
- Gesamtmaße: 1000 x 380 x 650 mm (TxBxH)
- Gewinde für Versatzhilfen: M12
- benötigter Sand/Kleber: jeweils 5 kg
- Gewicht: 716 kg

- **DIN-Normen: DIN 1045-2, DIN EN 206-1**
- **bauaufsichtliche Zulassung: Z-74.3-116**

Wichtiger Bestellhinweis: Die Speditionskosten sind von der Lieferentfernung sowie dem Gesamtgewicht abhängig. Bitte fragen Sie daher ein entsprechendes Angebot ab. An der Lieferadresse sind Material und Personal für die Entladung vorzuhalten. Eine Entladung durch die Spedition ist mit erheblichen Mehrkosten verbunden.

Material	Beton	Reflexfolie	nein
Farbe	schwarz/gelb	Gewinde Versatzhilfen	M12
Gewicht	716 kg	benötigter Sand	5 kg
Breite	380 mm	benötigter Kleber	5 kg
Höhe	650 mm	DIN-Normen	DIN 1045-2, DIN EN 206-1
Tiefe	1000 mm	bauaufsichtliche Zulassung	Z-74.3-116

Dieses Datenblatt wurde am 16.01.2025 automatisch erstellt. Änderungen nach diesem Zeitpunkt sind vorbehalten.