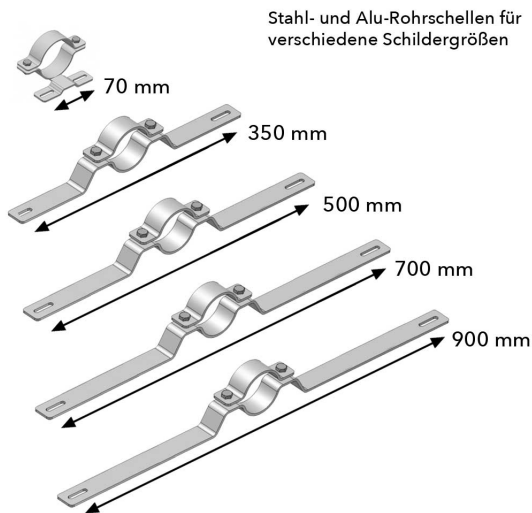




## Rohrschelle IVZ 42 mm, 48 mm, 60 mm, 76 mm, 108 mm



- Material: Stahl (feuerverzinkt) oder Aluminium
- Durchmesser: 42, 48, 60,3, 76,1 oder 108 mm
- Lochabstand: 70, 350, 500, 700 oder 900 mm
- zur Befestigung von einem Flachform-Schild an Rohrpfosten

- **nach IVZ-Norm**

**Bestellhinweis:** Die Lieferung erfolgt ohne Schrauben zur Schildmontage. Bitte bestellen Sie pro Schelle bei Bedarf zwei M6 Schrauben separat dazu.

## Verfügbare Varianten

| Material              | Durchmesser | Lochabstand | Bestellhinweis | Artikelnummer |
|-----------------------|-------------|-------------|----------------|---------------|
| Stahl (feuerverzinkt) | ø 60,3 mm   | 500 mm      | Lagerware      | r-r150        |
| Stahl (feuerverzinkt) | ø 60,3 mm   | 350 mm      | Lagerware      | r-r135        |
| Stahl (feuerverzinkt) | ø 60,3 mm   | 700 mm      | Lagerware      | r-r170        |
| Stahl (feuerverzinkt) | ø 60,3 mm   | 70 mm       | Lagerware      | r-r107        |
| Stahl (feuerverzinkt) | ø 60,3 mm   | 900 mm      | Lagerware      | r-r190        |
| Aluminium             | ø 60,3 mm   | 70 mm       | Lagerware      | rar107        |
| Stahl (feuerverzinkt) | ø 76,1 mm   | 70 mm       | Lagerware      | r-r307        |
| Stahl (feuerverzinkt) | ø 76,1 mm   | 350 mm      | Lagerware      | r-r335        |
| Stahl (feuerverzinkt) | ø 76,1 mm   | 500 mm      | Lagerware      | r-r350        |
| Stahl (feuerverzinkt) | ø 76,1 mm   | 700 mm      | Lagerware      | r-r370        |

| Material              | Durchmesser | Lochabstand | Bestellhinweis | Artikelnummer |
|-----------------------|-------------|-------------|----------------|---------------|
| Stahl (feuerverzinkt) | ø 76,1 mm   | 900 mm      | Lagerware      | r-r390        |
| Aluminium             | ø 76,1 mm   | 70 mm       | Lagerware      | rar307        |
| Stahl (feuerverzinkt) | ø 108 mm    | 70 mm       | Lagerware      | r-r607        |
| Stahl (feuerverzinkt) | ø 108 mm    | 350 mm      | Lagerware      | r-r635        |
| Stahl (feuerverzinkt) | ø 108 mm    | 500 mm      | Lagerware      | r-r650        |
| Stahl (feuerverzinkt) | ø 108 mm    | 700 mm      | Lagerware      | r-r670        |
| Stahl (feuerverzinkt) | ø 108 mm    | 900 mm      | Lagerware      | r-r690        |
| Stahl (feuerverzinkt) | ø 42 mm     | 70 mm       | Lagerware      | r-r.07        |
| Stahl (feuerverzinkt) | ø 42 mm     | 350 mm      | Lagerware      | r-r.35        |
| Stahl (feuerverzinkt) | ø 48 mm     | 70 mm       | Lagerware      | r-r007        |
| Stahl (feuerverzinkt) | ø 48 mm     | 350 mm      | Lagerware      | r-r035        |
| Stahl (feuerverzinkt) | ø 48 mm     | 500 mm      | Lagerware      | r-r050        |

Dieses Datenblatt wurde am 19.04.2026 automatisch erstellt. Änderungen nach diesem Zeitpunkt sind vorbehalten.