



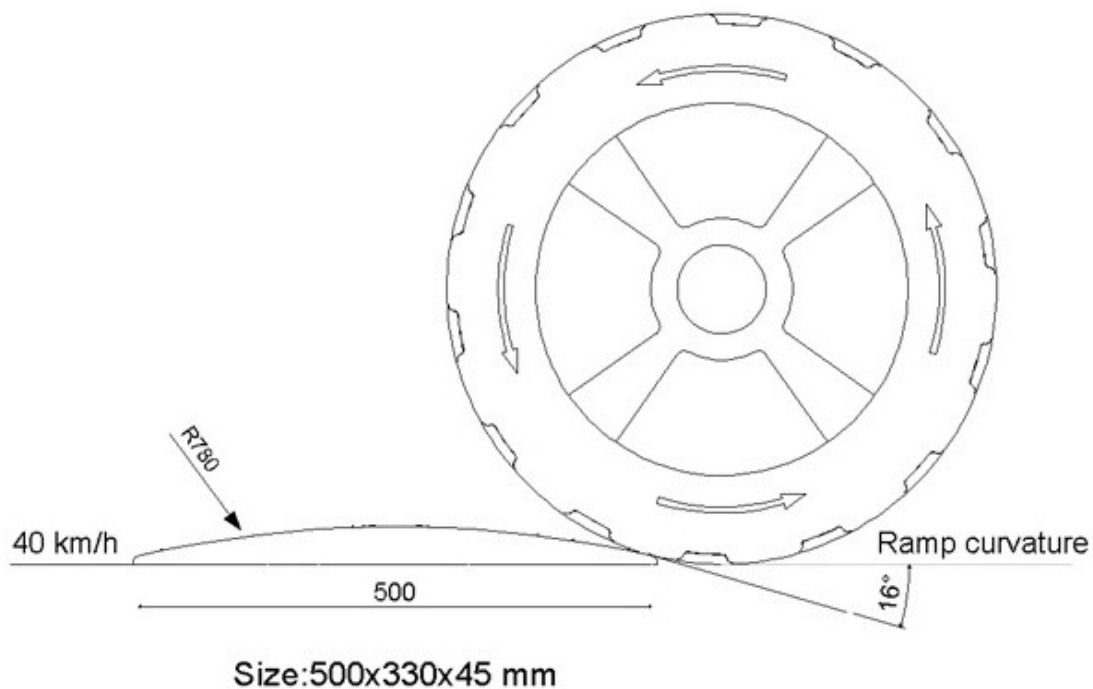
TEMPOSCHWELLE 40 KM/H

MATERIAL	Kern: PPC (=Polypropylencarbonat) + Ummantelung: Weich-PVC
FARBE	schwarz oder gelb mit retroreflektierenden Linsen
ÜBERFAHRLÄNGE	500 mm
ÜBERFAHRGESCHWINDIGKEIT	< 40 km/h
MONTAGE	2 bzw. 4 Schlüsselschrauben Ø 10/18 x L 90 mm
GARANTIE	2 Jahre
WEITERE PRODUKTEIGENSCHAFTEN	Bruchlast = 233 kN (23 Tonnen) temperaturbeständig von -20°C bis +60°C beidseitige Reflektoren aus PC (Polycarbonat), Reflektorengröße 65 x 18 mm



MODELLVARIANTEN

BAUTEIL	FARBE	ABMESSUNGEN B X L X H	GEWICHT	ARTIKELNUMMER
Mittelteil	schwarz mit 2 Reflektoren	330 x 500 x 45 mm	6,2 kg	14104MS
	gelb mit 2 Reflektoren			14104MG
Endstück	schwarz	250 x 500 x 45 mm	2,9 kg	14105ES
	gelb			14105EG



ZUBEHÖR

BEZEICHNUNG	ARTIKELNUMMER
Befestigungsset für Temposchwellen (bestehend aus 4x 13159FP)	13459TS
Schlüsselschraube	13159FP